



Brochure Systemair Sysplit Console

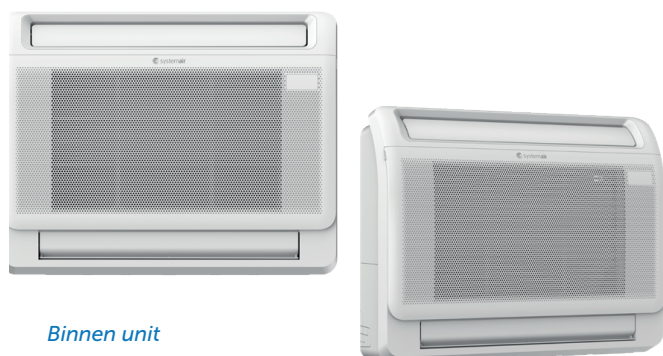
**VRP Klimaat biedt
airco installatie op maat**



Systemair Sysplit Console



SYSPLIT CONSOLE LNS-airconditioners passen perfect in elk interieur en hebben een stijlvol en modern ontwerp.



Binnen unit



Buiten unit

Functies

- Geavanceerde DC-inverterregeling voor de compressor, de buitenventilatormotor en de binnenventilatormotor.
- Flexibele installatie. Het apparaat kan op de vloer worden geplaatst of aan de muur worden gemonteerd.
- Hoog rendement en wasbaar luchtfilter inbegrepen. 2-weg automatische verdeling van de behandelde lucht.
- Compact, eenvoudig te installeren en te onderhouden, kan zelfs in een nis worden geïnstalleerd.
- Laag geluidsniveau dankzij de verbeterde vorm van de waaierbladen.
- Met de Auto-restart functie hervat het apparaat met dezelfde instellingen vóór de stroomstoring.
- Lage GWP R32 koelmiddel.
- Precieze elektronische expansieklep gemonteerd in de buitenunit zorgt voor optimale werking onder alle omstandigheden.
- Anticorrosieve gouden coating op de warmtewisselaars van de buitenunits kan bestand zijn tegen zoute lucht, regen en andere corrosieve elementen. Het verbetert ook de efficiëntie van de warmte-uitwisseling.
- Infrarode afstandsbediening SYS RM 10 inbegrepen.



Bedrade wandbediening



Afstandsbediening



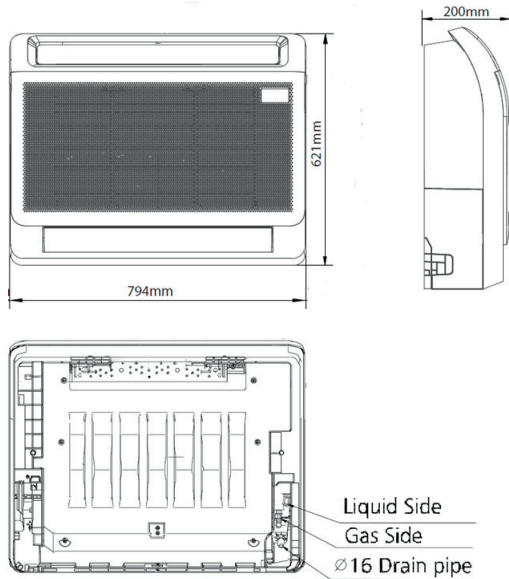
*Bedrade wandbediening
(Optioneel)*



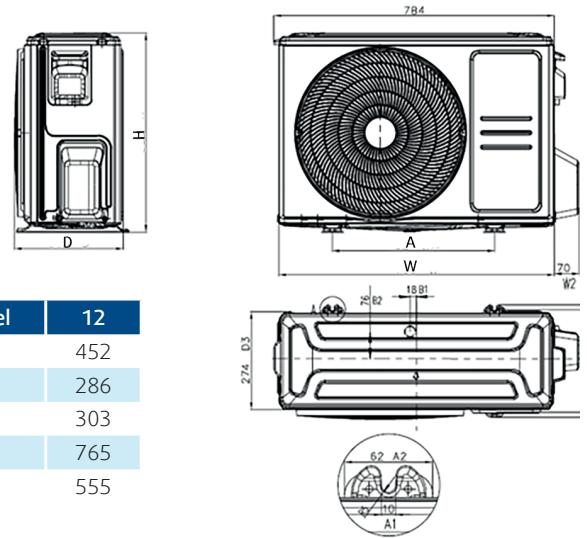
*Wifi module
(Optioneel)*

Afmetingen

Binnen unit



Buiten unit



Model	12
A	452
B	286
D	303
W	765
H	555

Specificaties

Model Indoor unit	SYSPLIT CONSOLE	12 LNS HP Q
Model Outdoor unit	SYSPLIT OUTDOOR	12 LNS-X HP Q
Art. no. Indoor unit		455843
Art. no. Outdoor unit		323565
Refrigerant / Charged quantity	kg	R32 / 0.71
Power supply Indoor unit	V/Ph/Hz	220-240/1/50 or 60
Power supply Outdoor unit	V/Ph/Hz	220-240/1/50 or 60
Cooling capacity	KW	3.52 (0.76-4.25)
Power consumption	W	1000 (170-1.350)
Operating current	A	4.52 (1.4-5.9)
EER		3.52
SEER		7,3
Energy label cooling		A++
Annual Energy consumption (Average)	KWh	168
Heating capacity	kW	3.81 (0.46-4.9)
Power consumption	W	950 (150-1.300)
Operating current	A	4.43 (1.25-5.95)
COP		3,89
SCOP (Warmer / Average)		5,5 / 4,0
Energy label (Warmer / Average)		A+++ / A+
Annual Energy consumption (Warmer / Average)	KWh	910
Indoor Unit		
Air flow rate (H/M/L)	m³/h	650/580/490
Indoor fan		DC motor
Sound pressure level (H/M/L/Si)	dB(A)	37/34/27/23
Sound power level (H)	dB(A)	54
Dimensions LxWxH	mm	794x200x610
Packing LxWxH	mm	865x280x719
Net/gross weight	kg	14.9/18.8
Drain piping		ØDΦ16

Outdoor Unit			
Compressor		Rotary DC Inverter	
Outdoor fan		DC motor	
Outdoor air flow	m ³ /h	2200	
Outdoor Unit Power Wiring	mm ²	3x1,5	
Outdoor to Indoor Unit Wiring	mm ²	4x1,5	
Sound pressure level (H)	dB(A)	54	
Sound power level (H)	dB(A)	62	
Dimensions LxWxH	mm	765x303x555	
Packing LxWxH	mm	887x337x610	
Net/gross weight	kg	26.6/29	
Piping diameters	Liquid	mm(inch)	6.35 (1/4")
	Gas	mm(inch)	9.52 (3/8")
Max. input current	A	9	
Maximum length of the line	m	25	
Maximum height difference	m	10	
Indoor temperature	°C	+16...+32 cooling / heating 0...+30	
Outdoor temperature	°C	-15...+50 cooling / heating -20...+24	

Nominale omstandigheden

	Indoor unit	Outdoor unit	Piping length	Level difference
Cooling mode	27°C DB, 19°C WB	35°C DB	5 m	0 m
Heating mode	20°C DB, 19°C WB	7°C DB, 6°C WB	5 m	0 m

Meer informatie? Vraag het ons gerust.